

BCD



LINEER MENFEZ

LINEAR GRILLES

KESKLİMA

Tanım

BCD tipi menfezler duvar uygulamaları için tasarlanmıřlardır. Dađıtıcı ve toplayıcı sistemlerde kullanılırlar.

Özellikler

Sabit kanatlıdırlar. Kanat karakteristiđi bakımından duvardan yatay atıřlara uygundur. Dengeli hava dađılımının yapılması için aksesuarları ile birlikte kullanılırlar. "Coanda etkisi" istenilen durumlarda tavana yakın monte edilir.

Malzemeler

Çerçeve ve kanatlar ETIAL 60 alüminyum ekstrüzyon profilden imal edilir.

Yüzey İşlemi

Ürün yüzey temizleme işlemini takiben, elektrostatik toz boya ile standart %20 parlak RAL 9010 rengine boyanmaktadır. İsteđe bađlı olarak diđer renkler uygulanabilir.

Description

The BCD type grilles are designed for wall applications. They can be used for supply or extract air.

Properties

These grilles have fixed blades. For supply air purposes, they are characteristically suitable for horizontal air throws. They are used with accessories for balanced air distribution. Coanda effect occurs when it is mounted close to the ceiling.

Materials

The frame and the blades are manufactured from ETIAL 60 norm aluminum extruded profile.

Surface Treatment

The surfaces of the grilles are first cleaned, then painted electrostatically, with 20% gloss RAL 9010 (white) as standard. Other colours are also available upon request.

Aksesuarlar

Zıt Kanatlı Hava Damperi

Uygulama gereksinimlerine göre hava debisini ayarlamak için ürün arkasında zıt kanat hareketli damper kullanılabilir. Zıt damper menfez arkasına monte edilen ayrı bir parçadır. Damper kanatları menfez ön yüzünden düz bir tornavida yardımı ile ayarlanabilir. Çerçevesi ve kanatları ETIAL 60 alüminyum ekstrüzyon profilden imal edilir. Damper ışık yansımalarını engellemek için RAL 9005 (mat siyah) renge boyanır.

Paralel Kanatlı Hava Damperi

Uygulama gereksinimlerine göre hava debisini ayarlamak için ürün arkasında paralel kanatlı hareketli damper kullanılabilir. Paralel damper menfez arkasına monte edilen ayrı bir parça veya doğrudan ürün çerçevesine monte edilmiş olarak üretilebilir. Kanatlar menfezin ön yüzünden bir kol yardımıyla el ile ayarlanabilir. Çerçevesi ve kanatları ETIAL 60 alüminyum ekstrüzyon profilden imal edilir. Damper RAL 9005 (mat siyah) veya menfez ile aynı renge boyanır.

Deflektör

Lineer menfez kanatlarına dik şekilde yerleştirilen ve ikinci sıra hareketli kanat olarak kullanılan aksesuar ETIAL-60 alüminyum ekstrüzyon profilden imal edilir.

Accessories

Damper With Opposed Blades

Depending on application characteristics, an opposed blade damper can be installed on the back side of the grille. This damper is a separate item which can be operated by its special tool from the face of the grille. Opposed blade dampers are manufactured from ETIAL 60 norm aluminum extruded profiles. To prevent reflection, they are painted RAL 9005 (matt black) as standard.

Damper With Parallel Blades

Depending on application characteristics, a parallel blade damper can be installed on the back side of the grille. This damper is a separate item which can be operated by its special tool from the face of the grille. It can also be manufactured integral with the grille frame. Parallel blade dampers are manufactured from ETIAL 60 norm aluminum extruded profiles. To prevent reflection, they are painted RAL 9005 (matt black) as standard, if manufactured separately. If manufactured as a unit with the grille, then they are painted the same colour with the grille.

Deflector

The accessory, which is placed perpendicular to the linear grille wings and used as the second-row movable wing, is manufactured from ETIAL-60 aluminum extrusion profile.

Plenum Kutu

Optimum atış karakteristiğini sağlamak için menfez arkasında kullanılır. Üstten veya yandan girişli üretilmektedir. İsteğe bağlı olarak bağlantı boğazı üzerine içten veya dıştan ayarlanabilen klapeli olarak üretilmektedir. Plenum kutusu 0,6 mm TS 822 galvaniz sacdan şekillendirilir. Üzerinde bulunan bağlantı elemanları ile asılarak monte edilir. Akustik yalıtım istenirse 6 mm kalınlığında mat siyah renkli NFAF akustik yalıtım kutu içerisine uygulanır.

Montaj Kasası

İsteğe bağlı olarak ürünün montajını kolaylaştırmak için ürün ile birlikte temin edilir. Montaj kasası DKP sacdan üretilir. Montaj kasası RAL 9005 (mat siyah) renge boyanır.

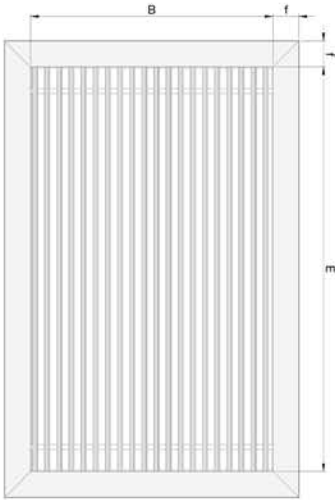
Plenum Box

The plenum box is used to achieve optimum throw characteristics. It has the inlet either at the top or at one side. Depending on request, a damper can be installed at the inlet, which can be operated internally or externally (has to be specified with the order). The plenum boxes are made from 0.6 mm thick galvanized steel sheets and have 4 hanging brackets on their body. Optionally, a 6 mm thick acoustic foam can be laid inside the plenum box.

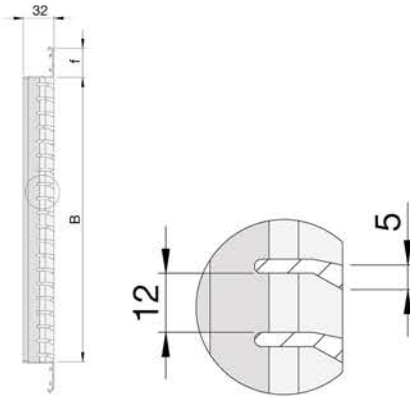
Installation Subframe

On customer request, an installation subframe is given with the grille for easy installation. This subframe is made of galvanized steel sheet and is painted RAL 9005 (matt black) as standard.

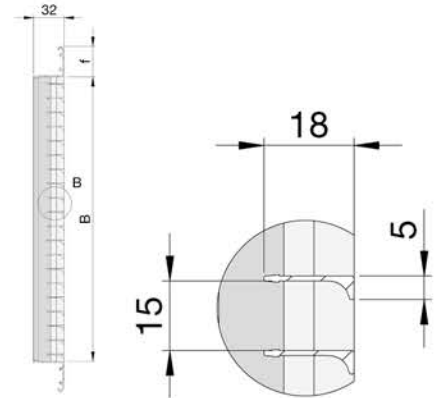
Ölçülendirme - Dimensions



Kalın Kanat - Thick Blade



İnce Kanat - Thin Blade

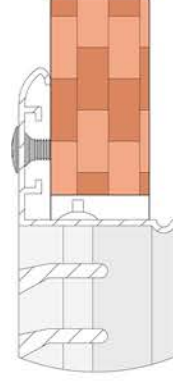


Net Alan ($A_{\text{efek.}}$) Tablosu (cm^2) - Net Area ($A_{\text{efek.}}$) Chart (cm^2)

		E (mm)										
		500	600	700	800	900	1000	1100	1200	1300	1400	1500
B (mm)	100	343,75	412,50	481,25	550,00	618,75	687,50	756,25	825,00	893,75	962,50	1031,25
	200	687,50	825,00	962,50	1100,00	1237,50	1375,00	1512,50	1650,00	1787,50	1925,00	2062,50
	300	1031,25	1237,50	1443,75	1650,00	1856,25	2062,50	2268,75	2475,00	2681,25	2887,50	3093,75
	400	1375,00	1650,00	1925,00	2200,00	2475,00	2750,00	3025,00	3300,00	3575,00	3850,00	4125,00

Montaj

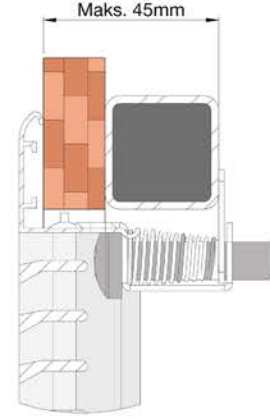
Vidalı Montaj - With Screws



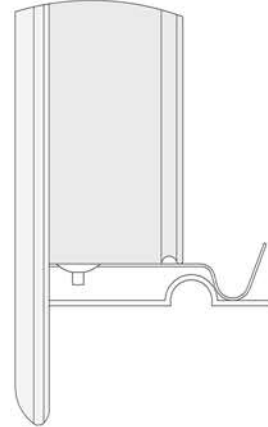
Standart olarak ürün ile aynı renge boyanmış Ø4.2 x 38 ölçülerinde vida verilir.

As standard, Ø4.2 x 38 painted screws are provided with the product.

Mandallı Montaj - Concealed Fixing

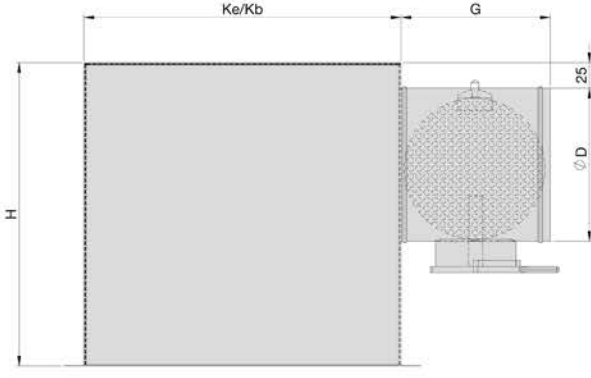


Klipsli Montaj - Clip-On Mounting

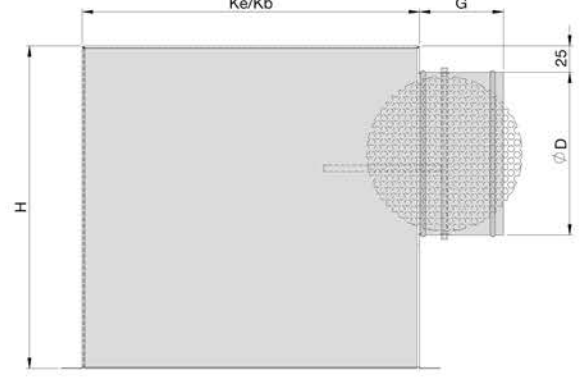


Plenum Kutusu - Plenum Box

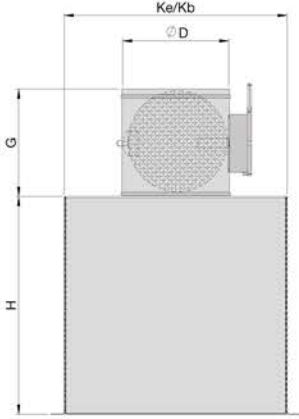
Dıştan Kumandalı Yandan Girişli
Externally Operated Side Inlet



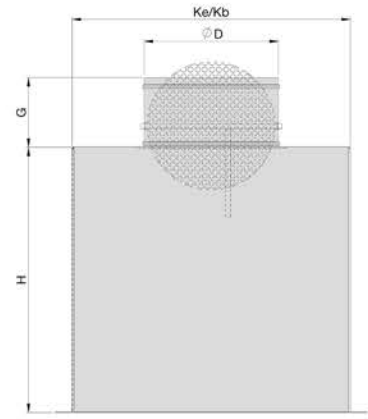
İçten Kumandalı Yandan Girişli
Internally Operated Side Inlet



Dıştan Kumandalı Üstten Girişli
Externally Operated Top Inlet

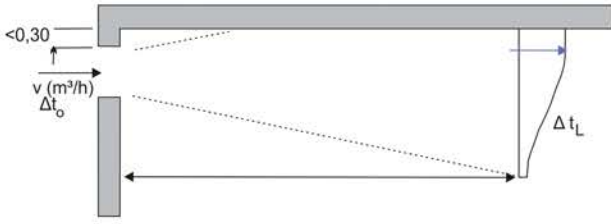


İçten Kumandalı Üstten Girişli
Internally Operated Top Inlet

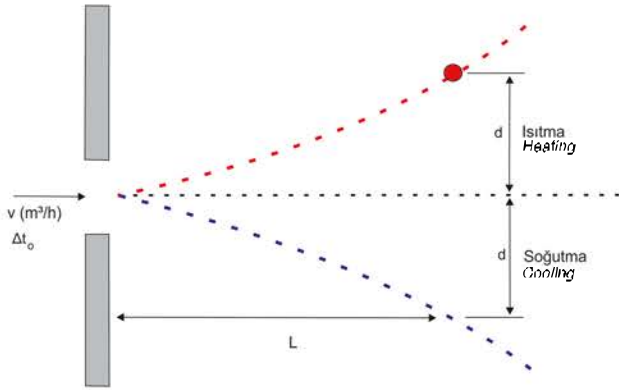


Teknik Veriler - Technical Data

Tavan Etkili - With Ceiling Effect

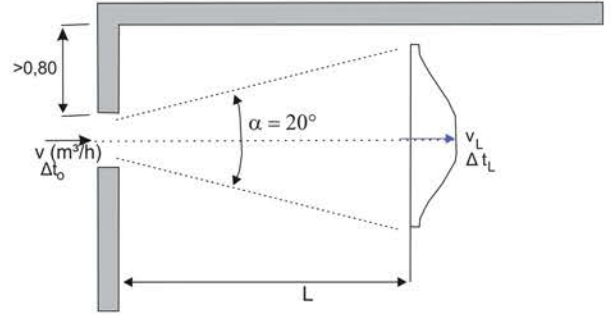


Isıtmada ve Soğutmada Atışlar - Heating and Cooling Air Throw

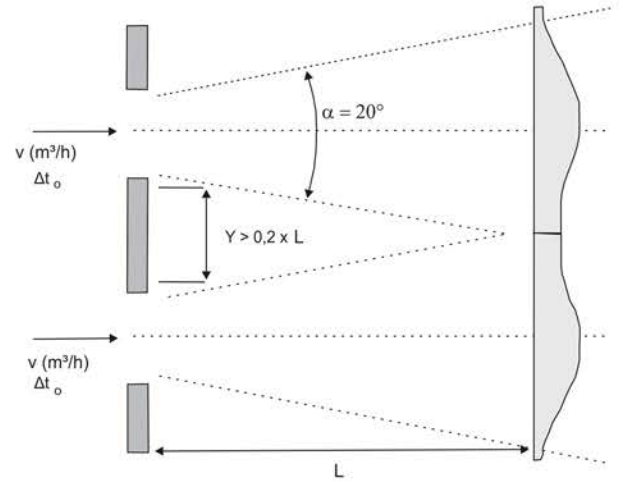


- $A_{\text{efek.}}$ = Efektif alan (m^2)
- $V_{\text{efek.}}$ = Efektif hava hızı (m/s)
- V_L = L metre sonraki hava hızı (m/s)
- Y = Menfezler arası mesafe (m)
- D = Düşey sapma miktarı (m)
- V_T = Toplam hava debisi (m^3/h)
- Δt_L = Ortam havası ile L metre sonraki hava arasındaki sıcaklıkların farkı ($^{\circ}\text{C}$)
- Δt_o = Giren hava ile ortam havası arasındaki sıcaklık farkı ($^{\circ}\text{C}$)
- L = Atış mesafesi (m)
- α = Menfezin atış açısı ($^{\circ}$)

Tavan Etkisiz - Without Ceiling Effect



Yan Yana Menfez Yerleşimi - Positioning Grilles Side by Side

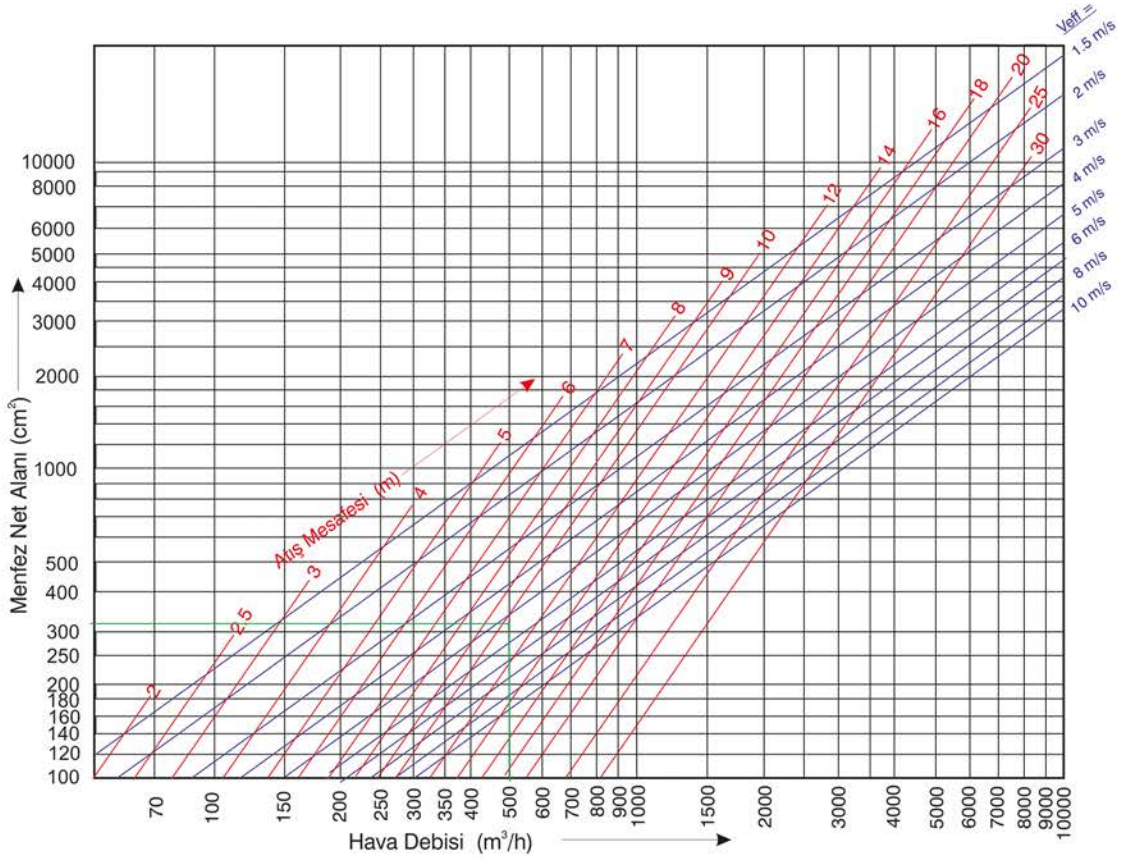


- $A_{\text{efek.}}$ = Effective area (m^2)
- $V_{\text{efek.}}$ = Effective distance velocity (m/s)
- V_L = Velocity at distance L (m/s)
- Y = Spacing between grilles (m)
- D = Vertical deflection of air (m)
- V_T = Total air flow rate (m^3/h)
- Δt_L = Difference between core and room temperature at distance L ($^{\circ}\text{C}$)
- Δt_o = Difference between supply air and room air temperatures ($^{\circ}\text{C}$)
- L = Throw length (m)
- α = Air discharge angle ($^{\circ}$)

Teknik Veriler - Technical Data

Bu tablo, menfezin üstünün tavana 300 mm'den yakın olduğu haller için geçerlidir. Menfez üstünün tavadan uzak olması durumunda, atış mesafesi 0.7 ile çarpılmalıdır. Basınç kayıpları ve ses değerleri, damperin %100 açık durumu için verilmiştir.

This chart is valid for the condition that the top of the grille is closer than 300 mm to the ceiling. For farther locations, throw length must be multiplied by 0.7. Pressure loss and sound power level values are valid for 100% open damper position.



Dağıtıcı Menfez - Supply Air

Toplayıcı Menfez - Extract Air

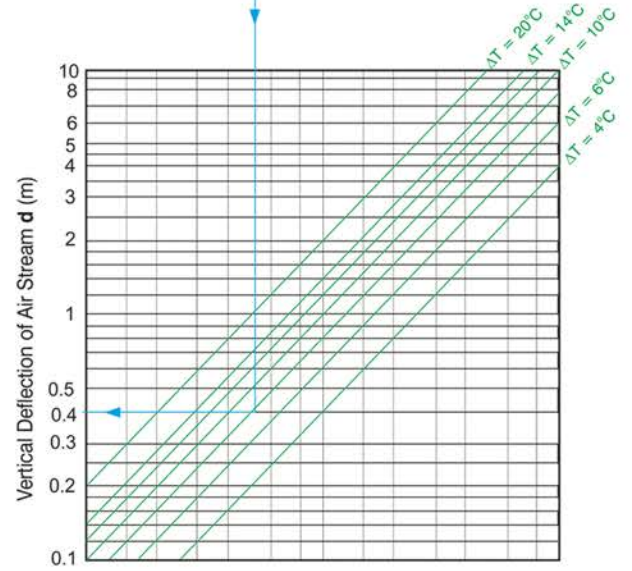
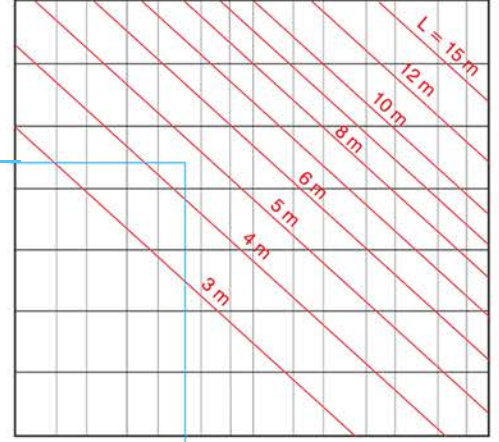
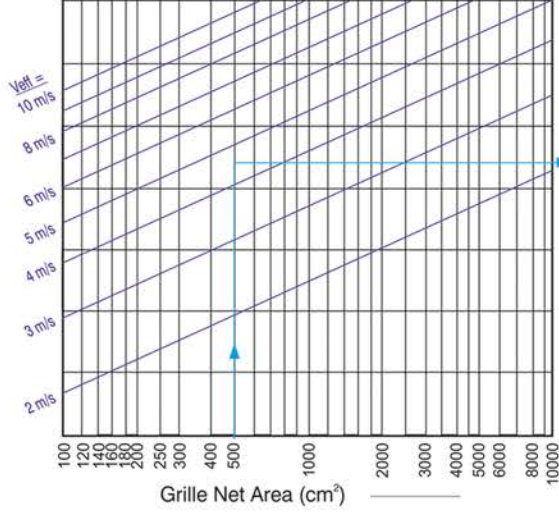
$V_{\text{efek}} - V_{\text{eff}}$ (m/s)	Basınç Kaybı - Pressure Loss (Pa)	Ses Seviyesi - Sound Power Level dB(A)
2	3	<20
3	7	20
4	13	28
5	20	35
6	29	40
7	37	43
8	44	47
9	60	50
10	80	55

$V_{\text{efek}} - V_{\text{eff}}$ (m/s)	Basınç Kaybı - Pressure Loss (Pa)	Ses Seviyesi - Sound Power Level dB(A)
2	1	<20
3	3	20
4	5	23
5	8	33
6	12	38
7	17	42
8	21	45
9	30	48
10	36	51

Hava Huzmesi Düşey Sapması – Vertical Deflection Of Air Stream

Bu tablo, menfezin üstünün tavana 300 mm'den uzak olduğu haller için geçerlidir. Sapma miktarı (d) ısıtmada menfezden yukarıya, soğutmada ise aşağıya doğrudur.

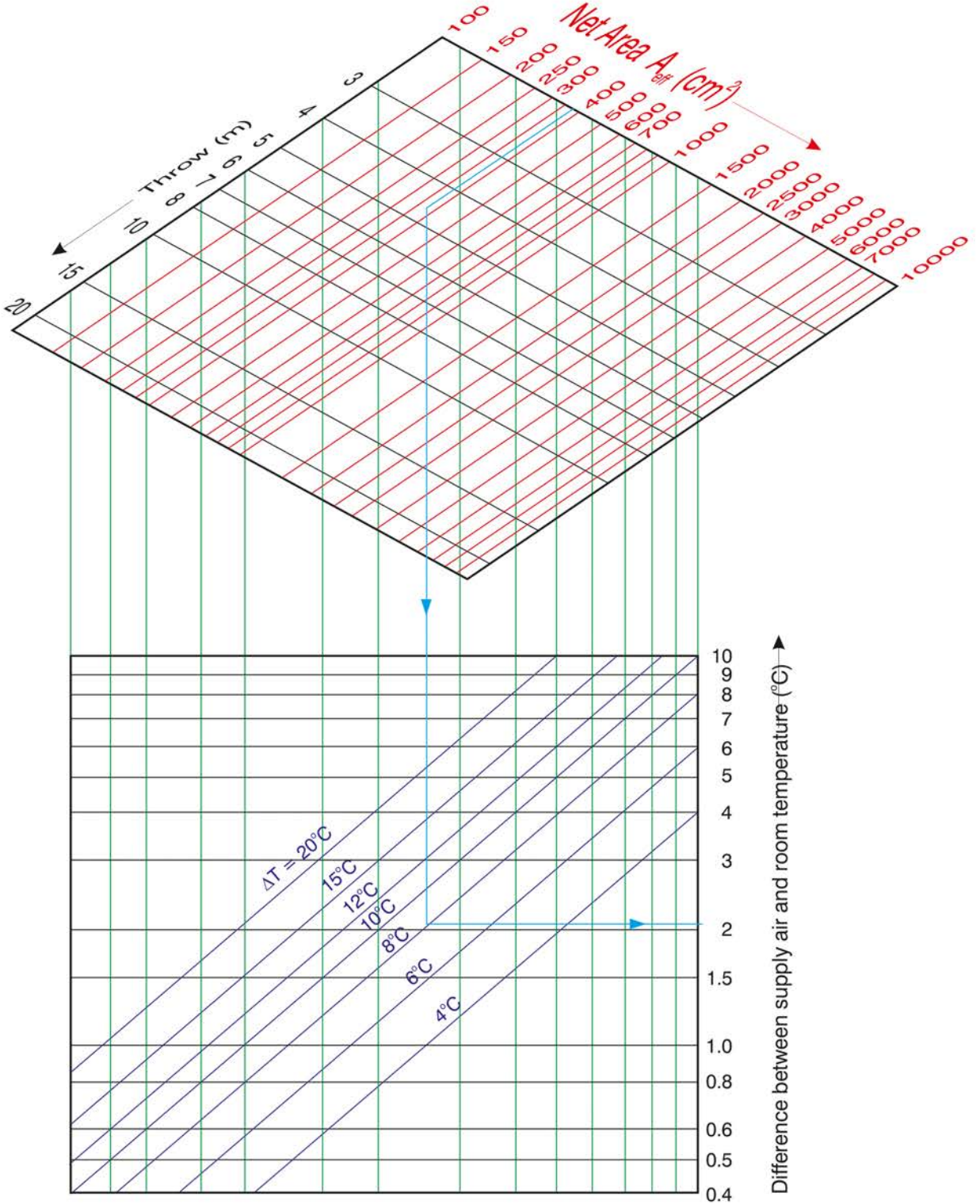
This chart is valid for the condition that the top of the grille is located farther than 300 mm to the ceiling. Deflection (d) is upwards for heating and downwards for cooling.



Atış Mesafesine Göre Sıcaklık Değişimi - Temperature Gradients Along The Throw Path

Bu tablo, menfezin üstünün tavana 300 mm'den yakın olduğu haller için geçerlidir. Menfez üstünün tavadan uzak olması durumunda, atış mesafesi 0.7 ile çarpılmalıdır.

This chart is valid for the condition that the top of the grille is closer than 300 mm ceiling. For farther locations, the temperature gradient value must be multiplied by 0.7.



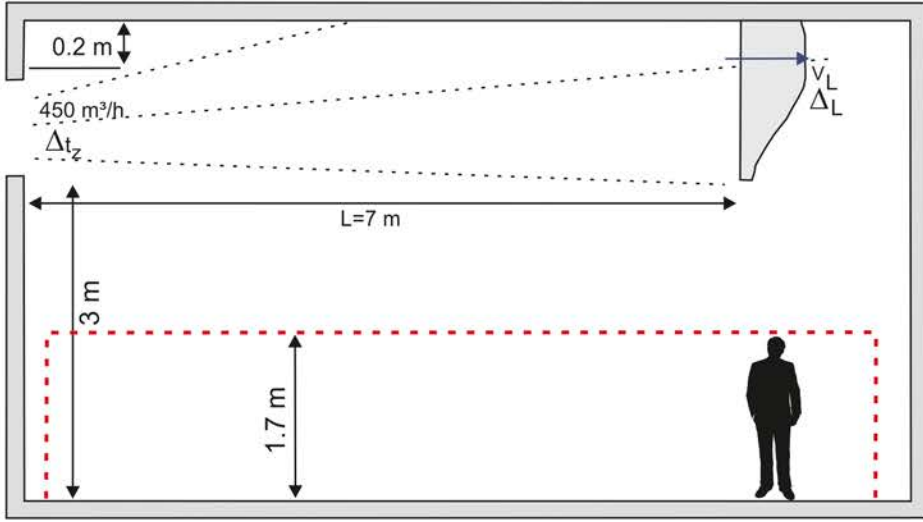
Seçim - Selection

Örnek:

Bir ortamda, duvara 8 m uzunluğunda lineer menfez yerleştirilecek ve toplam 3600 m³/h hava verilecektir. Menfezler tavana 20 cm mesafede ve zeminden 3 metre yüksektedir. İstenen atış mesafesi 7 metredir. Soğutma havası ortamdaki 8°C daha düşüktür.

Example:

Air at 3600 m³/h from an 8 m long linear grille on a wall, is to be supplied into a room. The grilles are 20 cm below the ceiling and 3 m above the floor. The required throw is 7 m.



Çözüm:

- 1) Önce lineer menfezin 1 m'si başına düşen hava debisi $3600 / 8 = 450 \text{ m}^3/\text{h}$ olarak hesaplanır.
- 2) Grafik için atış mesafesi, tavana yakın ve coanda etkili olduğu için 7 metre olarak alınır.
- 3) sayfa 6'daki grafikten 450 m³/h ve 7 m atış mesafesi için efektif hız 2 m/s olarak bulunur.
- 4) sayfa 6'daki grafik üzerinden efektif alan 680 cm² olarak bulunur.
- 5) sayfa 3'teki tablodan en yakın alan 680 cm² olarak bulunur.
- 6) Coanda etkili atış olduğundan, sayfa 7'deki düşey sapma grafiğine bakılmaz.
- 7) Sayfa 8'deki grafikten 7 m atış mesafesi ve 8°C sıcaklık farkı için ortam ile hava profili arasındaki sıcaklık farkı 1.5°C olarak bulunur.
- 8) Sayfa 6'daki tablolardan dağıtıcı menfez için; Basınç kaybı 3 Pa ve Ses seviyesi <20 dB (A) olarak bulunur.

Solution:

- 1) Air flow rate per metre of grille is found to be $3600 / 8 = 450 \text{ m}^3/\text{h}$.
- 2) Throw length for lookup on the graph is taken as 7m, since there is ceiling effect.
- 3) From the graph, V_{eff} is read as 2 m/s; for 450 m³/h and 7 m throw.
- 4) From the same graph, net grille area is read as 680 cm².
- 5) From the table, the size 1200x100 mm is read for net area of 680 cm².
- 6) Since the throw is with ceiling effect, the graph for vertical deflection is not used.
- 7) From the graph, the temperature gradient is read as 1.3°C for 7m throw, 680 cm² net area and 8°C temperature difference.
- 8) From the tables, for 2 m/s outlet velocity, the pressure loss is read as 3 Pa and sound power level as <20 dB (A).
- 9) It is decided that we can use 8 units of 1200x100 mm linear grilles.

Teknik Şartname

Lineer Menfez, ETIAL 60 alüminyum ekstrüzyon profilden şekillendirilecektir,yüzey temizleme işlemine takiben, mimari tercihler ile uyumlu olarak %20 parlaklıkta elektrostatik toz boya ile boyanacaktır. Menfez çerçeve ve kanat grubu olmak üzere iki ana yapıdan oluşacaktır. İsteğe bağlı olarak menfez üzerine uygulama biçimine göre zıt kanat hareketli veya paralel kanat hareketli damper uygulanabilir. Lineer menfez damperi ETIAL-60 alüminyum ekstrüzyon profilden şekillendirilecektir. Zıt kanatlı damperler düz bir tornavida ile, paralel kanatlı damperler kol yardımıyla el ile ayarlanabilir olacaktır.

Plenum kutusu; 0.6 mm TS 822 galvanizli sacdan imal edilecektir. Tavana montaj için üzerinde dört adet bağlantı elemanı bulunacaktır. Flex girişi üzerinde kordon çekilecektir.

İsteğe bağlı olarak; esnek kanal girişine içten veya dıştan kumandalı hava ayar damper uygulanabilecek, alev süreksizliği özellikli olan 6 mm kalınlığında mat siyah renkli akustik malzeme (BS 476: Part 6 vs 7 Standartları Class 0) ile izole edilecektir.

Specification Text

Linear grille for wall installation. The grille will be manufactured from ETIAL 60 norm aluminum profiles, and will be painted to ordered request with electrostatic powder paint. The linear grille will be composed of two parts, the frame and the blades. Optionally, opposed or parallel blade dampers will be installed at the back of the grille. The dampers will be manufactured from ETIAL 60 norm aluminum profile, and painted. The dampers will be adjusted from the front of the grille by its special tool (opposed blades) or by a small lever arm (parallel blades). Optionally, the installation subframe will be given with the product. The plenum box will be manufactured from 0.6 mm TS 822 norm galvanized steel sheets by seams. There will be 4 hanging brackets on the box. Optionally, the entry spigot will be equipped with a volume control damper, operated externally or internally, depending on request. Also, optionally, 6-mm thick acoustic foam (according to BS 476 Part 6 & 7 Class 0) will be installed inside the plenum box.

Sipariş Kodlaması - Order Code

Model - Model	BCD . 32 . AA . 0	1	500x200	9010
Çerçeve - Frame	15 mm 22 mm 32 mm		ExB (mm) 2.Sayfaya Bknz. Refer to page 2.	RAL Renk Kodunu Belirtiniz Indicate RAL Color Code
Aksesuar Accessories	AA...Tek Sıra Kanatlı - Single Row Blades PA...Paralel Damper - Single Row and Parallel Blade Damper ZA...Zıt Damper - Single Row and Opposed Blade Damper			
Montaj Şekli Installation Type	0.....Montaj Deliksiz - Without Screw Holes 1.....Montaj Delikli - With Screw Holes 2.....Klipsli - With Clips 3.....Mandalli Montaj - Concealed Fixing			
Montaj Aksesuarı Installation Accs.	0.....Montaj Kasasız - Without Installation Subframe 1.....Montaj Kasalı - Installation Subframe		Standart Ölçüler Standard Dimensions	Renk Kodu Color Code

Plenum Kutusu Sipariş Kodlaması - Plenum Box Order Code

Model - Model	PLA . 10 . S	B . 1	520x320x300x193x1
Montaj Şekli - Installation	10... Vidalı - With Screws 30... Mandalli - Concealed Fixing		Standart olmayan ölçüleri belirtiniz - Please indicate if special dimension are requested K _x x K _y x H x D (mm) x s (Giriş adedi - No. of inlet spigots)
Kutu Girişi - Box Inlet	S... Yandan Giriş - Side Inlet T... Üstten Giriş - Top Inlet		
Boğaz Damperi - Spigot Damper	A... Dampersiz - Without Damper B... Kumanda Dıştan - Externally Operated C... Kumanda İçten - Internally Operated		
İzolasyon - Insulation	0... İzoleli - Without Insulation 1... Akustik İzoleli - With Acoustic Insulation		Plenum Kutusu Ölçüleri Plenum Box Dimensions