

BFB



FAN-COIL EMİŐ VE MÜDAHALE KAPAĐI

FAN-COIL RETURN GRILLE ACCESS DOOR

KESKLİMA

Tanım

BFB tipi menfezler, dönüş havası transfer menfezi özelliğinin yanı sıra, fan-coiller için entegre bir müdahale kapağı olarak kullanılmak üzere tasarlanmıştır.

Özellikler

Açılan kısımların bir bölümü lineer kanat menfezdir. İstek üzerine iç tarafa yıkanabilir sentetik elyaftan hava filtresi konulmaktadır.

Malzemeler

Çerçeve ve kanatlar ETIAL-60 alüminyum ekstrüzyon profilden üretilmektedir.

Yüzey İşlemi

Ürün yüzey temizleme işlemini takiben, elektrostatik toz boya ile %20 parlak RAL 9010`a (mat beyaz) boyanmaktadır. İsteğe bağlı olarak, diğer renkler uygulanabilmektedir.

Description

The BFB type grilles are designed for air transfer applications of return air, while providing the function of an access door for fan coil units. The access door opens and closes with the aid of a touch latch.

Properties

These grilles have a linear grille integrated with the opening cover plate inside the frame. Optionally, an air filter of washable synthetic fibre material can be installed behind the grille.

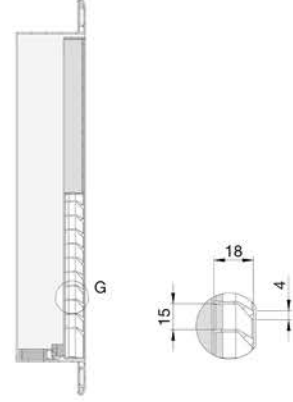
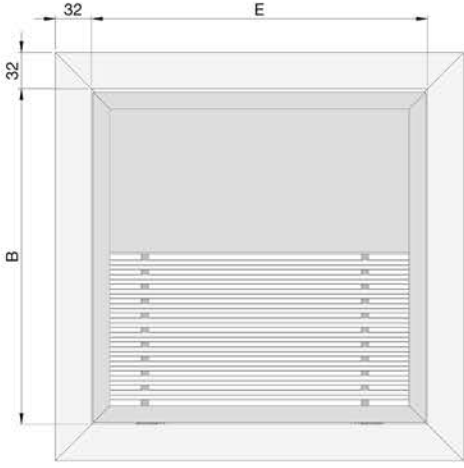
Materials

The frame and mesh blades are manufactured from ETIAL 60 norm aluminum extruded profile.

Surface Treatment

The surfaces of the access door are first cleaned, then painted electrostatically, with 20% gloss RAL 9010 shade as standard. Other colours are also available upon request.

Ölçülendirme - Dimensions



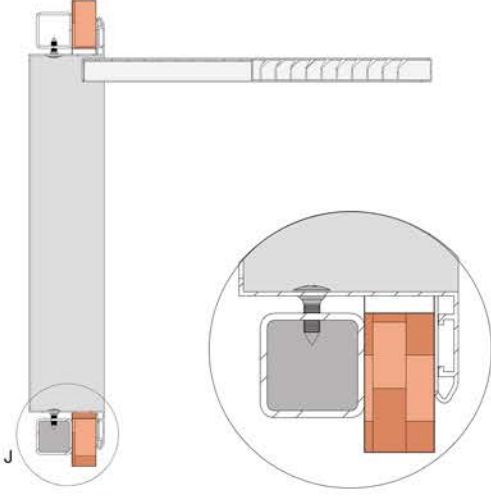
E (mm)	B (mm)
300	300
400	400
500	500
600	600
700	700
800	800
900	900
1000	1000
1100	1100
1200	1200

*Bunun dışındaki ölçüler için ürünün üretilebilirliği sorulmalıdır.

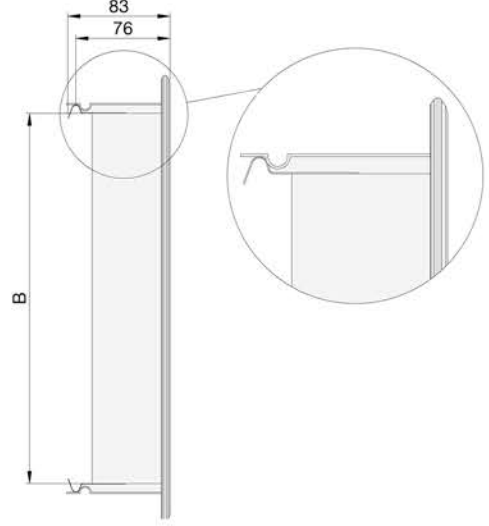
*For dimensions other than that, the product's manufacturability should be asked.

Montaj - Installation

Vidalalı Duvar Montajı - With Screws



Klipsli Montaj Clip-On Mounting



Teknik Şartname

Hava transferini sağlamak üzere imal edilmiş müdahale kapağı, çerçevesi ETIAL-60 alüminyum ekstrüzyon profilden, menteşeli kanat grubu ETIAL-5 normuna uygun alüminyum levhadan üretilecek, kilit sistemi çıt-çıt mekanizmalı olarak üretilecektir, yüzey temizleme işlemine takiben, mimari tercihler ile uyumlu olarak %20 parlaklıkta elektrostatik toz boya ile boyanacaktır. İsteğe bağlı olarak iç tarafta yıkanabilir sentetik elyaftan hava filtresi konulacaktır.

Specification Text

Air grille for integrated air transfer and access door purposes. The grille frame will be manufactured from ETIAL 60 norm aluminum profiles, and the mesh blades from ETIAL 5 aluminum sheet. The access door will be opened and closed with the aid of a touch latch. The grille will be cleaned and painted to ordered request with electrostatic powder paint. Optionally, an air filter of washable synthetic fibre material will be installed behind the grille.

Sipariş Kodlaması - Order Code

Model - Model	BFB . 22 . AA . 00	300x300	9010
Çerçeve - Frame	22mm 32mm	ExB (mm) 2.Sayfaya Bknz. Refer to page 2.	RAL Renk Kodunu Belirtiniz Indicate RAL Color Code
Aksesuar - Accessories	AA... Aksesuarsız - Without Accessories AF... Filtreli - With Filter	Standart Ölçüler Standard Dimensions	Renk Kodu Color Code
Montaj Şekli - Installation Type	00...Montaj Deliksiz - Without Screw Holes 10...Montaj Delikli - With Screws		