

# BFC



## FAN-COIL EMİŐ VE MÜDAHALE KAPAĐI

FAN-COIL RETURN GRILLE ACCESS DOOR

**KESKLİMA**

## Tanım

BFC tipi menfezler, dönüş havası transfer menfezi özelliğinin yanı sıra, fan-coiller için entegre bir müdahale kapağı olarak kullanılmak üzere tasarlanmıştır.

## Özellikler

Açılan kısımları Ø 5 mm deliklerden oluşan perfore menfezdır. Perfore menfezin %35.4'lük alanından hava geçişi sağlanır. İstek üzerine iç tarafa yıkanabilir sentetik elyaftan hava filtresi konulmaktadır.

## Malzemeler

Çerçeve ETIAL-60 alüminyum ekstrüzyon profilden, perfore kısmı ise DKP sacdan üretilmektedir.

## Yüzey İşlemi

Ürün yüzey temizleme işlemini takiben, elektrostatik toz boya ile %20 parlak RAL 9010`a (mat beyaz) boyanmaktadır. İsteğe bağlı olarak, diğer renkler uygulanabilmektedir.

## Description

The BFC type grilles are designed for air transfer applications of return air, while providing the function of an access door for fan coil units. The access door opens and closes with the aid of a touch latch.

## Properties

These grilles have perforated sheet surface. Grilles have %35.4 perforated area with Ø5 mm holes. Optionally, an air filter of washable synthetic fibre material can be installed behind the grille.

## Materials

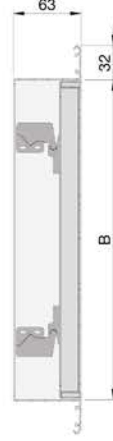
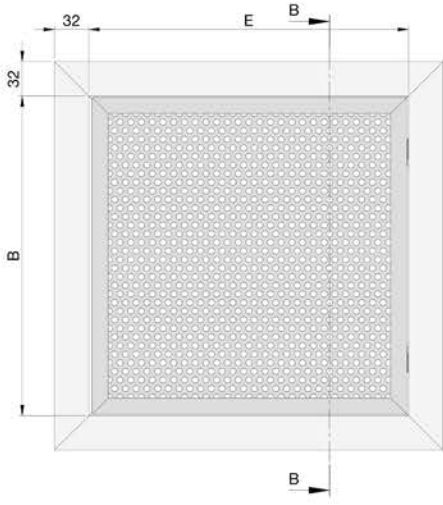
The frame is manufactured from ETIAL 60 norm aluminum extruded profile, and perforated steel sheet.

## Surface Treatment

The surfaces of the access door are first cleaned, then painted electrostatically, with 20% gloss RAL 9010 shade as standard. Other colours are also available upon request.



## Ölçülendirme - Dimensions



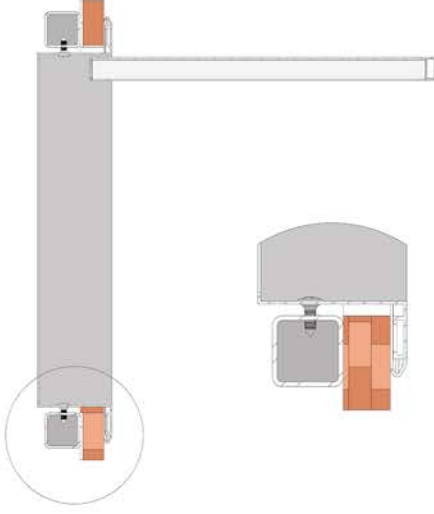
| E (mm) | B (mm) |
|--------|--------|
| 300    | 300    |
| 400    | 400    |
| 500    | 500    |
| 600    | 600    |
| 700    | 700    |
| 800    | 800    |
| 900    | 900    |
| 1000   | 1000   |
| 1100   | 1100   |
| 1200   | 1200   |

\*Bunun dışındaki ölçüler için ürünün üretilebilirliği sorulmalıdır.

\*For dimensions other than that, the product's manufacturability should be asked.

## Montaj - Installation

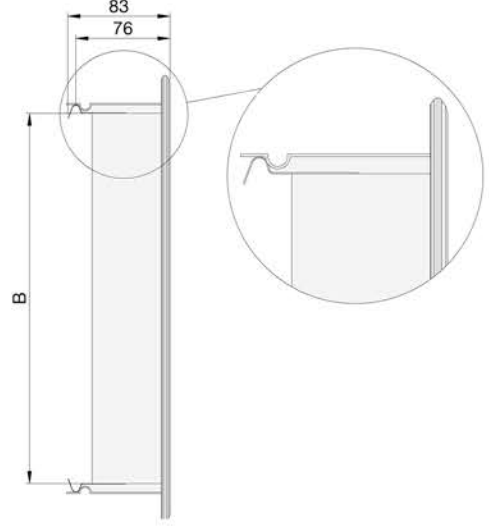
### Vidalalı Duvar Montajı - With Screws



### Teknik Şartname

Hava transferini sağlamak üzere imal edilmiş müdahale kapağı, çerçevesi ETIAL-60 alüminyum ekstrüzyon profilden, menteşeli kanat grubu ETIAL-5 normuna uygun alüminyum levhadan üretilecek, kilit sistemi çıt-çıt mekanizmalı olarak üretilecektir, yüzey temizleme işlemine takiben, mimari tercihler ile uyumlu olarak %20 parlaklıkta elektrostatik toz boya ile boyanacaktır. İsteğe bağlı olarak iç tarafta yıkanabilir sentetik elyaftan hava filtresi konulacaktır.

### Klipsli Montaj Clip-On Mounting



### Specification Text

Air grille for integrated air transfer and access door purposes. The grille frame will be manufactured from ETIAL 60 norm aluminum profiles, and the mesh blades from ETIAL 5 aluminum sheet. The access door will be opened and closed with the aid of a touch latch. The grille will be cleaned and painted to ordered request with electrostatic powder paint. Optionally, an air filter of washable synthetic fibre material will be installed behind the grille.