

CCS



DISK VALF

DISC VALVE

KESKLIMA

Tanım

CCS tipi, özellikle üfleme için tasarlanmış, emiş için de kullanılabilen, ayarlanabilir aralıklı disk valf.

Özellikler

Ürün, norm dairesel kanal çaplarına uygun ölçülerde tavan uygulamaları için tasarlanmıştır. Tavana (kanala) bağlı üst parça ve buna 0 - 30 mm arasında kademeli ayarlanabilir ayaklarla bağlı olan alt parça. Atış özellikleri ara boşluğu değiştirmek sureti ile ayarlanabilir.

Malzemeler

Ürün, DKP sacdan üretilmiş olup alt kısmının iç tarafında akustik köpük bulunmaktadır.

Yüzey İşlemi

Ürün yüzey temizleme işlemini takiben elektrostatik toz boya ile %20 parlak RAL 9010`a (mat beyaz) boyanmaktadır. İsteğe bağlı olarak, diğer renkler uygulanabilmektedir.

Description

The CCS type diffusers are designed for ceiling or wall applications of extract air.

Properties

The CCS type diffusers have an adjustable cover over the rectangular frame, and are suitable for extract air. The air flow is adjusted by pushing or pulling the cover back or forward. The cover can easily be removed from the frame.

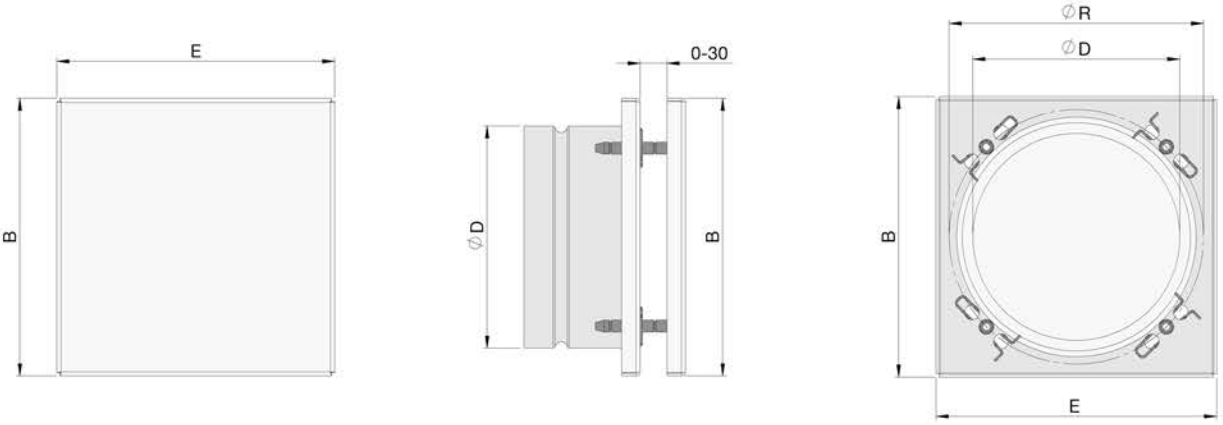
Materials

The frame and the cover are formed from steel sheets.

Surface Treatment

The surfaces of the access door are first cleaned, then painted electrostatically, with 20% gloss RAL 9010 shade as standard. Other colours are also available upon request.

Ölçülendirme - Dimensions:



Debi Aralıkları - Recommended Flow Rates

ØD (mm)	Debi - Flow Rate (m ³ /h)
100	30-120
125	70-170
160	100-260
200	140-360
250	180-540
315	300-780

Standart Ölçüler - Dimensions

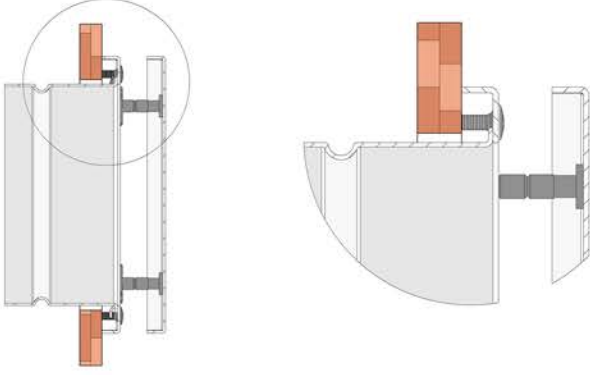
Boyut - Size	ØD (mm)	ØE (mm)	R (mm)
100	99	200*200	80
125	124	250*250	105
160	159	250*250	105
200	199	314*314	127
250	249	400*400	170
315	314	400*400	170

*Bunun dışındaki ölçüler için ürünün üretilebilirliği sorulmalıdır.

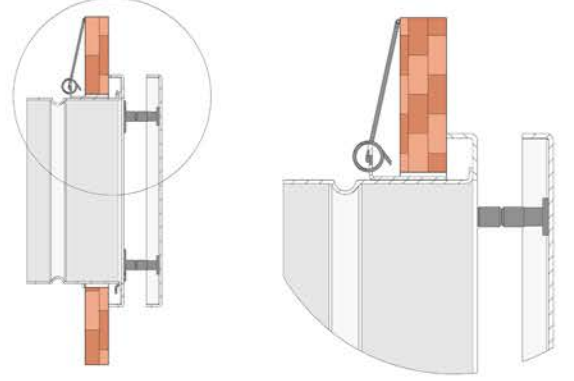
*For dimensions other than that, the product's manufacturability should be asked.

Montaj - Installation

Vidalı Montaj - With Screws



Yaylı Montaj - Spring Clip Installation



Teknik Veriler - Technical Data

30 mm Boşluk İçin – Performance Data For 30mm Gap				
Çap – Size (mm)	Debi – Flow (m ³ /h)	Atış – Throw (m)	Basınç Kaybı – Pressure Lose (Pa)	Ses – Sound dB(A)
100	30	0.6	5	<20
	80	1.5	6	<20
	120	2.1	10	<20
125	70	1.0	5	<20
	120	1.8	6	<20
	170	2.5	8	<20
160	100	1.3	3	<20
	180	2.5	5	<20
	260	3.5	10	<20
200	140	1.8	5	<20
	250	3.0	10	<20
	360	4.0	30	28
250	180	2.0	5	<20
	360	3.8	18	25
	540	5.5	44	36
315	300	3.0	5	<20
	540	5.0	31	25
	780	7.2	68	36

Teknik Şartname

Özellikle üfleme amaçlı, ancak emiş için de kullanılacak olan disk valf. Boğaz ölçüleri norm dairesel kanal çapları ile uyumlu olacaktır. Ürün, tavana (kanala) bağlı üst parça ve buna 0 - 30 mm arasında kademeli ayarlanabilir ayaklarla bağlı olan alt parçadan oluşacak, atış özellikleri ara boşluğu değiştirmek sureti ile ayarlanabilecektir. DKP sacdan üretilecek, yüzey temizleme işlemine takiben, mimari tercihler ile uyumlu olarak %20 parlaklıkta elektrostatik toz boya ile boyanacaktır. Alt parçanın iç tarafında NFAF akustik izolasyon malzemesi bulunacaktır.

Specification Text

Rectengular valve for ceiling installation. The rectengular valve will be manufactured from steel sheets, and cleaned. After cleaning, it will be painted to ordered request with electrostatic powder paint. The rectengular valve will be made of a frame and a cover. The cover will be used for adjusting the air flow by pushing or pulling, and will be able to close the inlet fully. The back side of the cover will be covered with NFAF acoustic foam.