

DYA



DEĐIŐKEN HAVA AYAR DAMPERİ

VARIABLE VOLUME FLOW RATE CONTROLLER

KESKLİMA

Tanım

DYA tipi (Değişken Debi Ayar Damper) üniteleri, dairesel kanal içindeki hava akışlarını sabit veya değişken olarak düzenlemek üzere tasarlanmışlardır. Dağıtıcı veya toplayıcı sistemlerde kullanılırlar.

Özellikler

DYA tipi üniteler; debi kontrol damperi, damper motoru ve dinamik tip sensörlü değişken veya sabit hava debi düzenleyicisinden oluşmaktadır. Üniteler istenilen koşullarda çalışacak şekilde kalibrasyonları yapılarak teslim edilmektedir. Hava debisi düzenleyici üniteler ısı yalıtımlı veya ısı yalıtımsız olarak iki ayrılırlar.

Malzemeler

Tüm modellerde kasa TS 822 standardına uygun galvanizli sacdan imal edilmektedir. Gövdenin her iki tarafı da norm yuvarlak kanallara doğrudan bağlanabilecek şekildedir. Damper kanadı da galvaniz sacdan mamül olup çevresinde tam kapandığında sızdırmazlığı sağlayacak conta bulunmaktadır. Yalıtımlı ünitelerde 50 mm kalınlığında cam yünü malzeme kullanılmaktadır.

Aksesuarlar

Servo Motor

DYA tipi hava damperlerinde bakım gerektirmeyen servo motorlar kullanılır.

Description

The DYA (Variable Air Volume) units are designed for regulating the air flow at a fixed or within set maximum and minimum limits.

Properties

DYA units are manufactured as circular cross-sections. They are composed of a volume damper, a damper motor and a flow sensing unit which is incorporated within the motor housing. The complete unit is shipped as calibrated in the factory, to the required values.

Materials

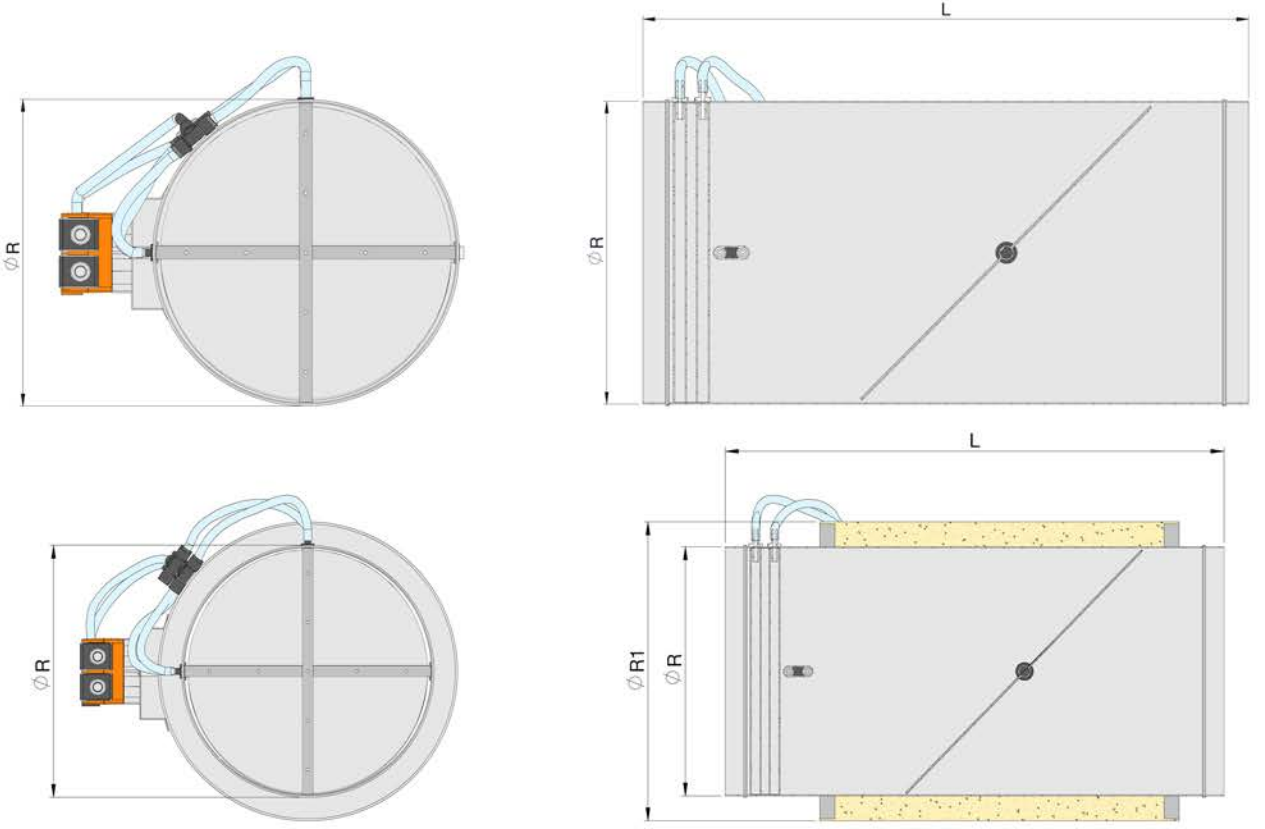
The casing is manufactured of TS 822 norm galvanized steel sheet.
The damper blade has a peripheral felt gasket to provide good isolation.
The thermal insulation is made of 50 mm thick glasswool and covered by TS 822 norm galvanized steel sheets.

Accessories

Servomotor

Maintenance-free servomotors are installed on the damper bodies.

Ölçülendirme - Dimensions:



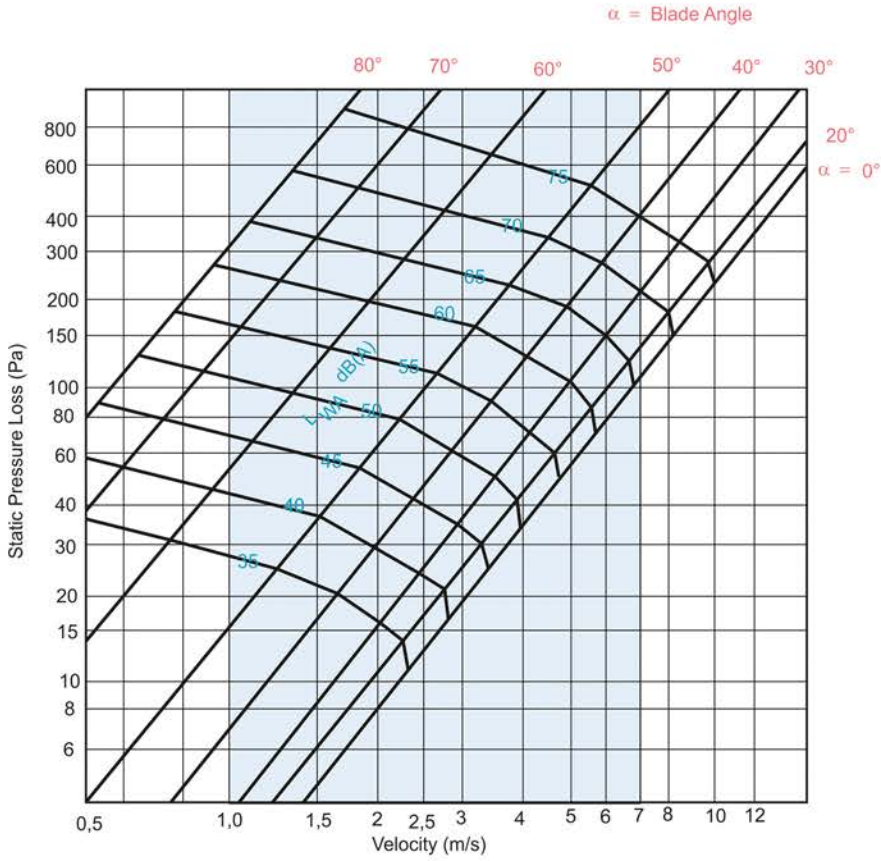
*Bunun dışındaki ölçüler için ürünün üretilebilirliği sorulmalıdır.

*For dimensions other than that, the product's manufacturability should be asked.

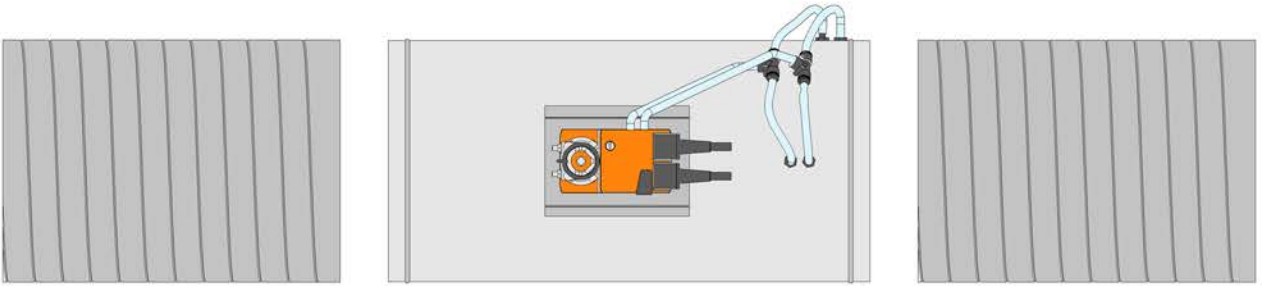
Standart Ölçüler - Dimensions

Ölçü - Size (ØR)	L (mm)	Debi - Flow Rate (m3/h)	(ØR1)
199	430	200 - 600	299
249	500	280 - 840	349
299	550	430 - 1290	399
349	580	600 - 1800	449
399	650	850 - 2550	499
449	650	1200 - 3600	549
499	750	1700 - 5100	599
599	800	2400 - 7200	699

Teknik Veriler - Technical Data



Montaj - Installation



Teknik Şartname

Dağıtıcı veya toplayıcı iklimlendirme ve havalandırma sistemlerinde hava debisini ayarlamak için kullanılan, dairesel kesitli sabit veya değişken debiler için fabrikada kalibrasyonu yapılmış, 1000Pa kanal basınçlarına kadar kullanılabilen, farklı hava debisi aralıkları için değişik ölçülerde imal edilebilen debi ayar damperi. Dinamik basınç ölçüm aksamı, damper hareket motoru üzerinde sızdırmazlığı sağlanmış, TS 822 standardına uygun galvanizli sac kasalı, tam kapalı pozisyona getirildiğinde damperi sızdırmaz contalı, minimum ve maksimum hava debileri için ayarlama yapılabilir aksama sahip, dairesel kanal bağlantısını sağlayacak aksamı üzerinde, kanala doğrudan bağlanabilir; üzerinde sabit veya değişken debi ayar ünitesi bulunan, opsiyonel olarak üzeri akustik ve termal yalıtımı sağlamak için galvaniz sac ile kaplı 50 mm mineral yün ile kaplanmış olacaktır.

Specification Text

Variable air volume unit, designed for use in supply and extract systems. The unit will be of circular cross-section and made of TS 822 norm galvanized steel sheets. The unit will be suitable for use up to 1000 Pa duct pressures, and be calibrated in the factory, to the required values, before shipment. The blade will have a peripheral felt gasket to provide good isolation. The unit will have both ends of the casing, suitable for installation with norm round ducts.

Optionally, a thermal insulation, made of 50 mm thick glasswool and covered by thick TS 822 galvanized steel sheet will be cladded around the unit.

Sipariş Kodlaması - Order Code

Model - Model	DYA . 30 . MA . 01 -	300
Çerçeve - Frame	00 Flaşsız - Without Flange	ØE (mm) 2.Sayfaya Bknz. Refer to page 2.
Motor	MA Motorlu - With Servomotor	
İzolasyon - Insulation	00 ... İzolatsız - Without Insulation 01 ... İzoleli - With Insulation	Standart Ölçüler Standard Dimensions