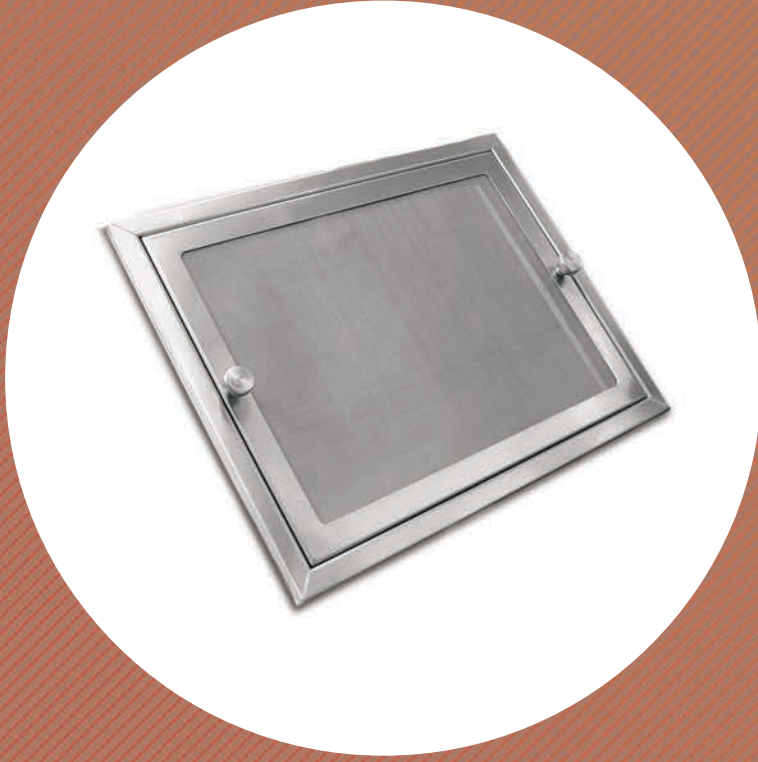


# HAA



## LİF TUTUCU FİLTRE

---

PARTICULATE FILTER

**KESKLİMA**

## Tanım

HAA tipi lif tutucu filtreler ameliyathanelerde, temiz odalarda ve tekstil sektöründeki hijyenik ortamlarda kullanılmak üzere kanal ve duvar uygulamaları için tasarlanmıştır.

## Özellikler

Hava içinde uçan parçacıkların hava kanallarına girmesini engeller. Filtre kısmı çıkarılabilir kapağı sayesinde kolayca temizlenebilmektedir.

Gözenek yapısı tekstil ürünleri için istenen DIN 4185 standardına uygundur.

Filtre kısmının açılması için metal vidalı kulp uygulaması yapılmaktadır.

## Malzemeler

HAA tipi lif tutucu filtrelerin çerçeve ve filtre kısmı standart olarak AISI 304 Cr-Ni paslanmaz malzemedir. Gözenekli filtre kısmı 0.5 x Ø 0.3 mm AISI 304 Cr-Ni malzemedir.

## Description

The HAA type particulate filters are designed for applications in operating rooms, clean rooms and hygienic ambiances in textile industry. They are suitable for wall or duct installations.

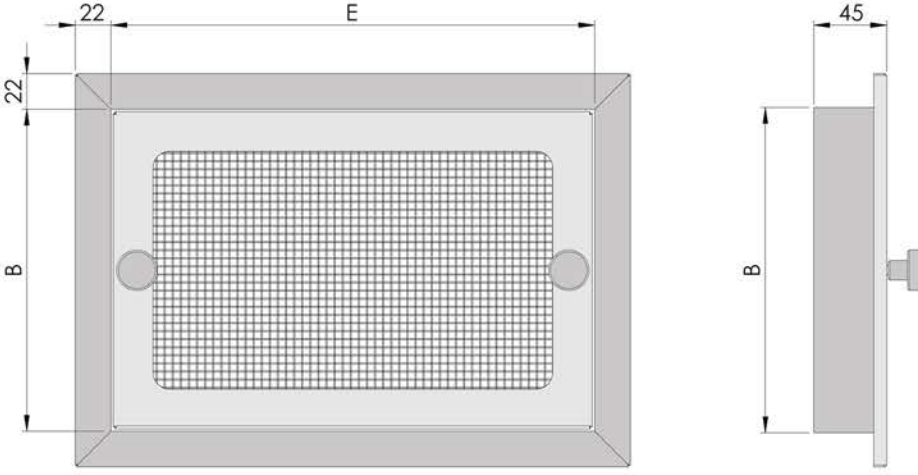
## Properties

The particulate filters hold the particulates in the extracted air and prevent them to enter the ducts. The filter element can easily be removed by opening the cover. The filter conforms with DIN 4185 norm, related with textile products. The whole unit is made from stainless steel. The cover is secured by screwed knobs or triangular socket locks.

## Materials

The main casing is manufactured from AISI 304 Cr-Ni steel. The filter element is from 0.5 x Ø 0.3 mm AISI 304 Cr-Ni steel.

## Ölçülendirme - Dimensions:

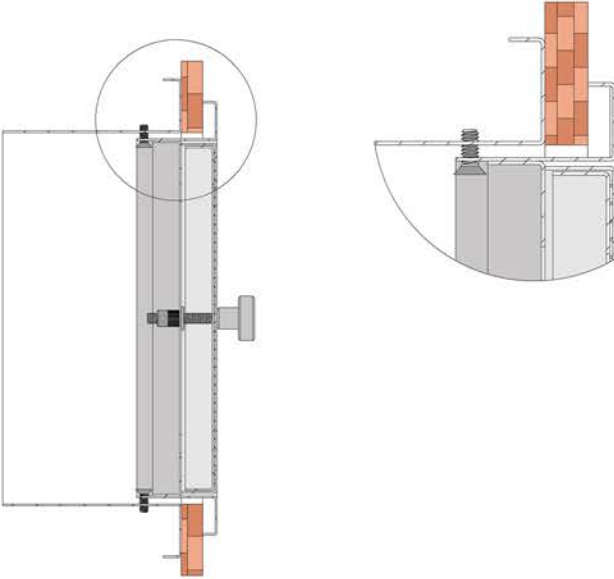


CE (mm)	300	400	500	600	700	800	900
CB (mm)	200	300	400	500			

\*Bunun dışındaki ölçüler için ürünün üretilebilirliği sorulmalıdır.

\*For dimensions other than that, the product's manufacturability should be asked.

## Montaj - Installation

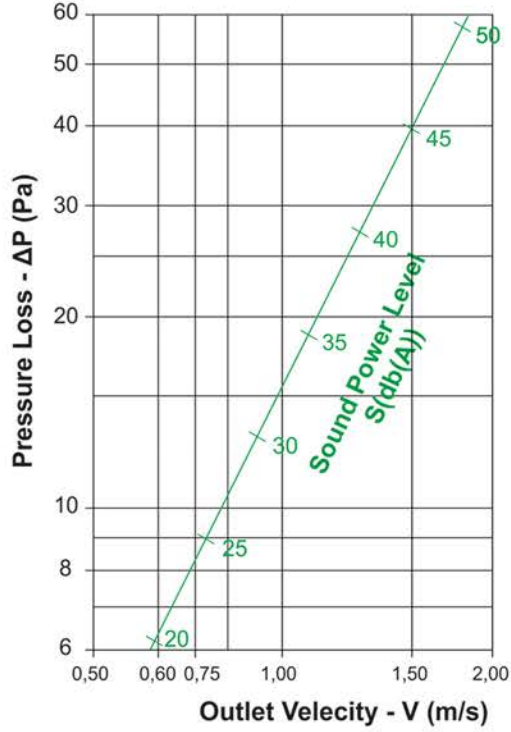


Direkt kanal üzerine veya duvara monte edilir.

Installed directly on duct or wall opening

## Teknik Veriler - Technical Data

### Pressure Loss and Sound Level Graph



## Teknik Şartname

Lif tutucu filtre; temiz ve hijyenik odalarda kullanılabilir, kanal veya duvarlara monte edilebilir, toplayıcı sistemlerde kullanılabilir, dış ve iç çerçevesi AISI 304 Cr-Ni sacdan şekillendirilmiş, filtre kısmı 0.5 x Ø0.3 mm gözenekli AISI 304 Cr-Ni malzemeden imal edilmiş, kolaylıkla açılabilir ve yerinden çıkarılarak temizlenebilir özellikle, metal vidalı kulp mekanizmalı üretilecektir.

## Specification Text

Particulate filter is used in clean and hygienic rooms, besides extract air systems. The filter will be suitable for installation in walls and ducts.

The filter frame will be formed from AISI 304 Cr-Ni steel sheets and the filter will be made of 0.5 x Ø 0.3 mm AISI 304 Cr-Ni steel mesh.

The filter will be easily removable by utilizing screwed knobs or triangular socket locks.

## Sipariş Kodlaması - Order Code

Model - Model	HAA . 25 . AA . 10 -	500x300
Çerçeve - Frame	25 mm	ØE (mm) 2.Sayfaya Bknz. Refer to page 2.
Aksesuar - Accessories	AA ...Metal Vidalı Kulp - Metal Screwed Knobs AT ...Üçgen Soketli Kilit - Triangular Socket Locks	
Montaj Şekli - Installation	00 .....Montaj Deliksiz - Without Screw Holes 10 .....Vidalı Montaj - With Screw	Standart Ölçüler Standard Dimensions